

Зона	Поз. обозначение	Наименование	Кол	Примечание
	A1..A5	Источник питания DRA30 - 24	5	
	CU1	Синком IP/3U (управляющий)	1	
	CO1..CO6	Синком IP/3U (модуль опроса)	6	
	У11..У16	Устройство защиты линии RS485	6	
	СТ	Синком IP/T	1	
	A11..A17	Модуль ТС430	7	
	A21	Модуль ТИТ430	1	
	K1..K16	Клемник cb04142 (двойной)	16	
	A31	Модуль ТУ430	1	
	БР1..БР4	Блок реле на 4 ТУ в составе:	4	
		Клемник cb03959 (ТУ)	1	
		Розетка Finder 95.05	8	
		Реле Finder 40.52	8	
		Фиксатор - экстрактор Finder 095.01	8	
	СБ	Сервисный блок в составе:	1	
	КРН	Реле контроля напряжения	1	
	Д1,Д2	Датчик открывания дверей	2	
	Б1	Блок розеток	1	

Инв. № подл. | Подпись и дата | Взам. инв. №

НП206-224.32.16.Б ПЭЗ

Вариант СБ/Т/Е/1Am/6RSz/DXP(S)/HUB24

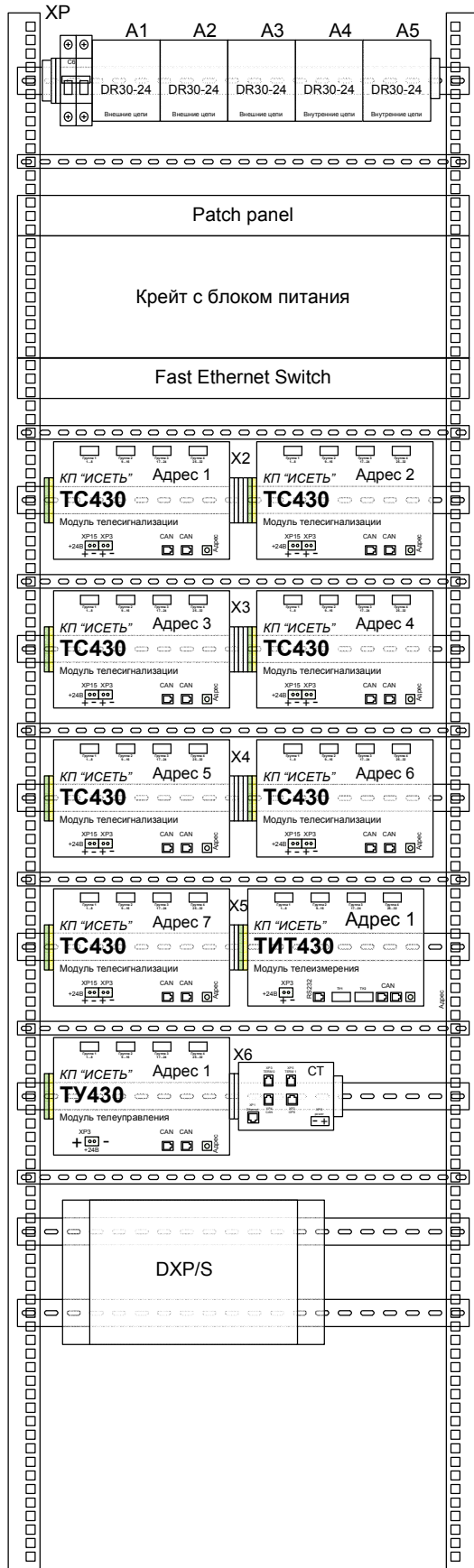
Изм.	Кол.	Лист	№ док.	Подпись	Дата
Разработал		Карелин			
Проверил		Дмитриев			
Н. Контроль					
Утвердил		Дмитриев			

Перечень элементов

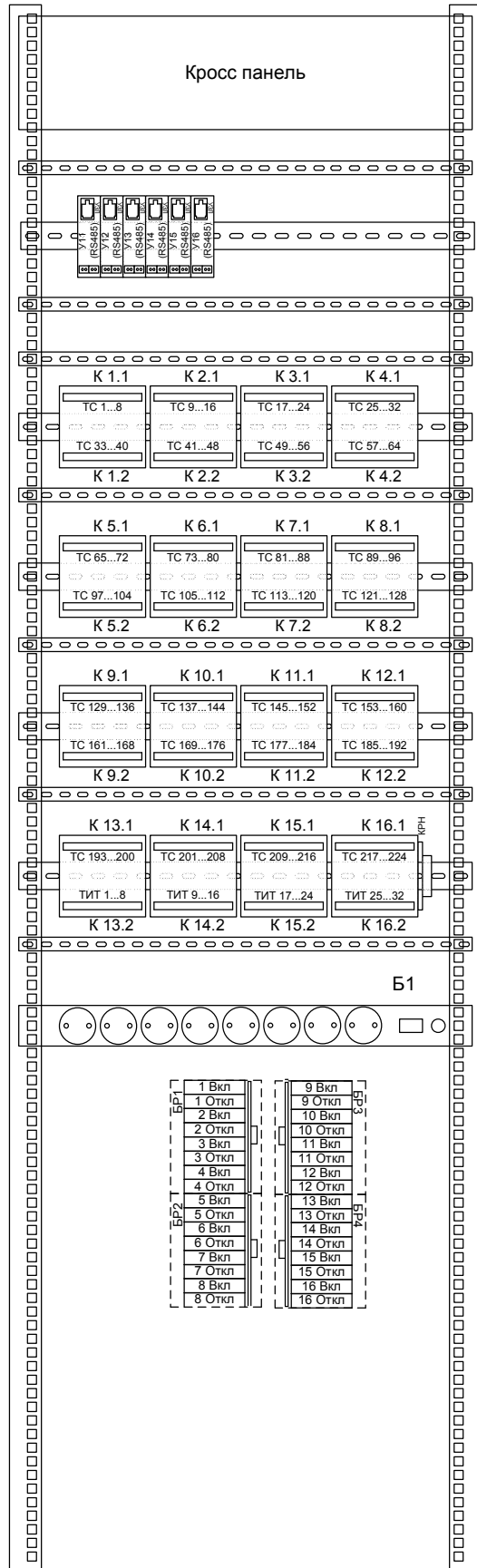
Стадия	Лист	Листов
РП	1	2

ООО «НТК ИНТЕРФЕЙС»
г.Екатеринбург
2009 г.

Лицевая сторона



Обратная сторона



Инв. № подл. _____

Подпись и дата _____

						НП206-224.32.16.Б В0			
						Вариант СБ/Т/Е/1Ам/6RSz/DXP(S)/HUB24			
Изм.	Кол.	Лист	№ док.	Подпись	Дата	ОБЩИЙ ВИД	Стадия	Лист	Листов
Разработал		Карелин					РП	1	1
Проверил		Дмитриев					ООО «НТК ИНТЕРФЕЙС» г. Екатеринбург 2009 г.		
Н. Контроль									
Утвердил		Дмитриев							

Инв. № подл. Подпись и дата. Взам. инв. №

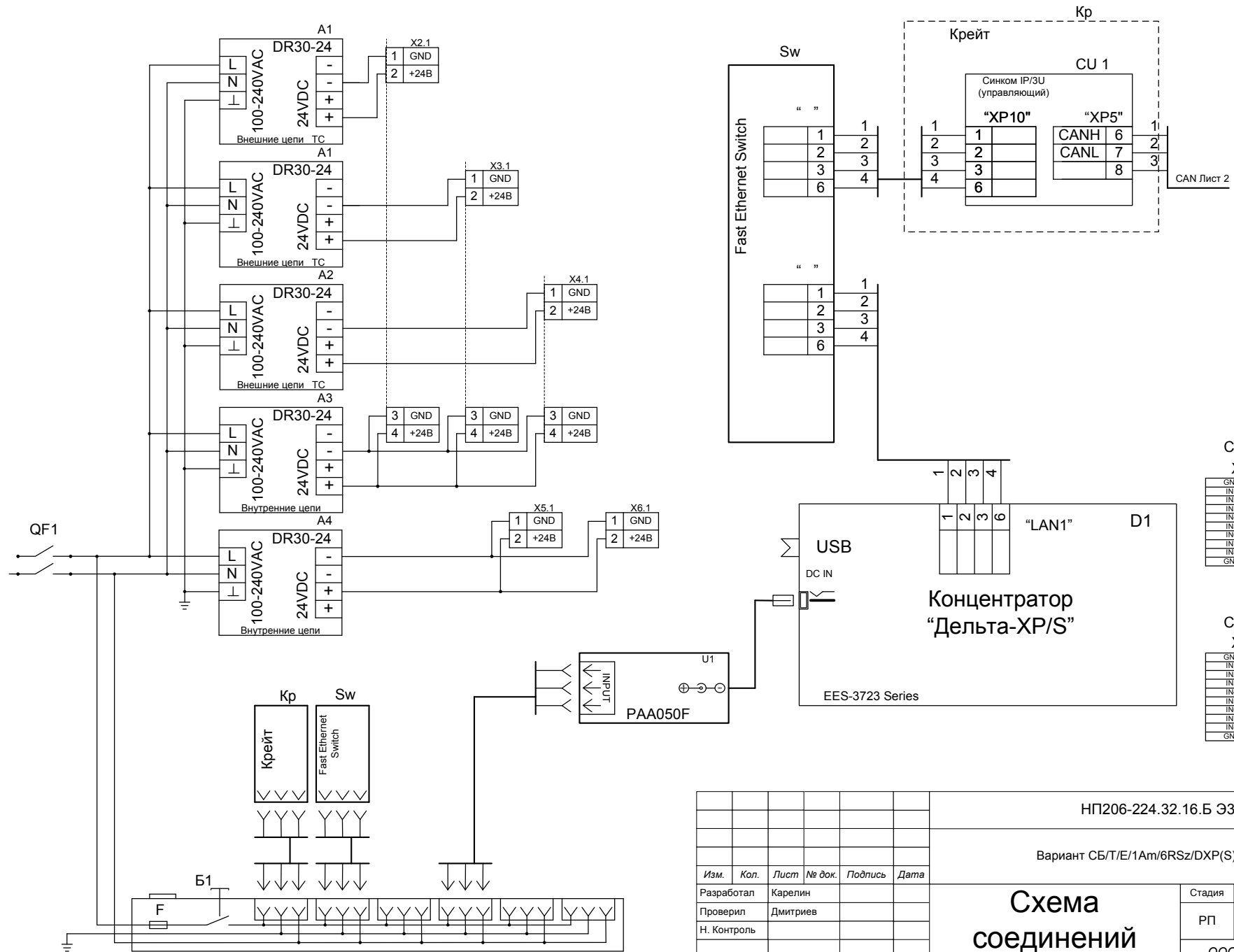


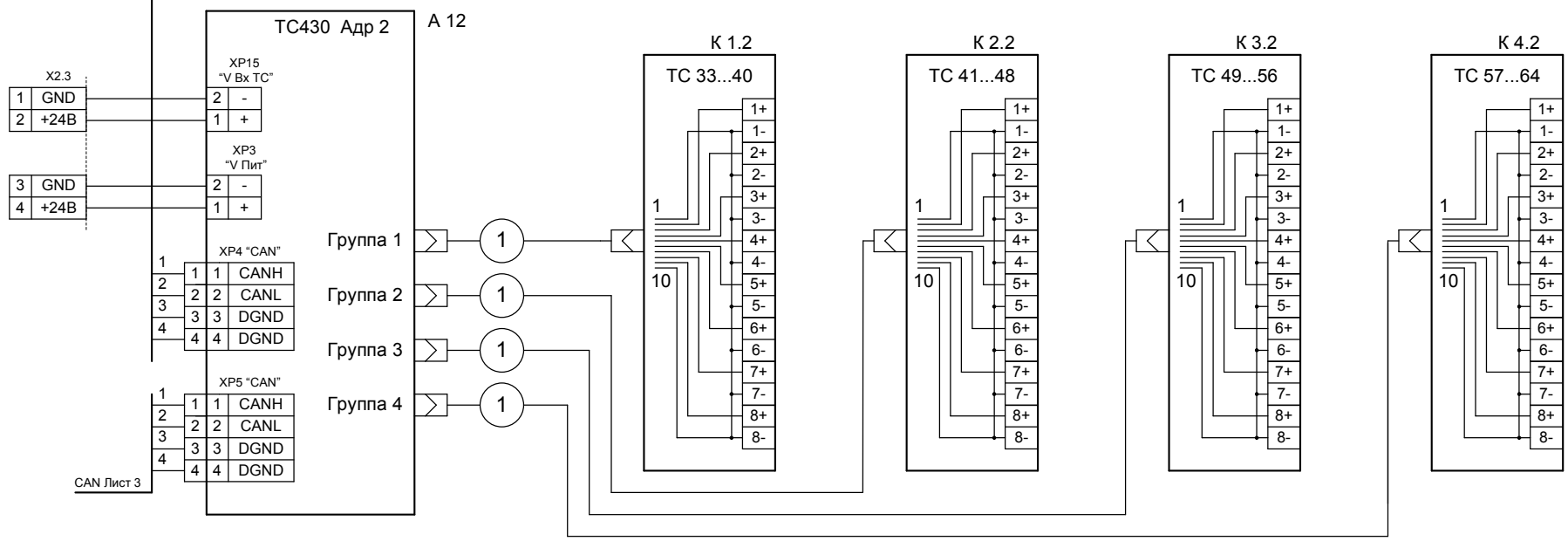
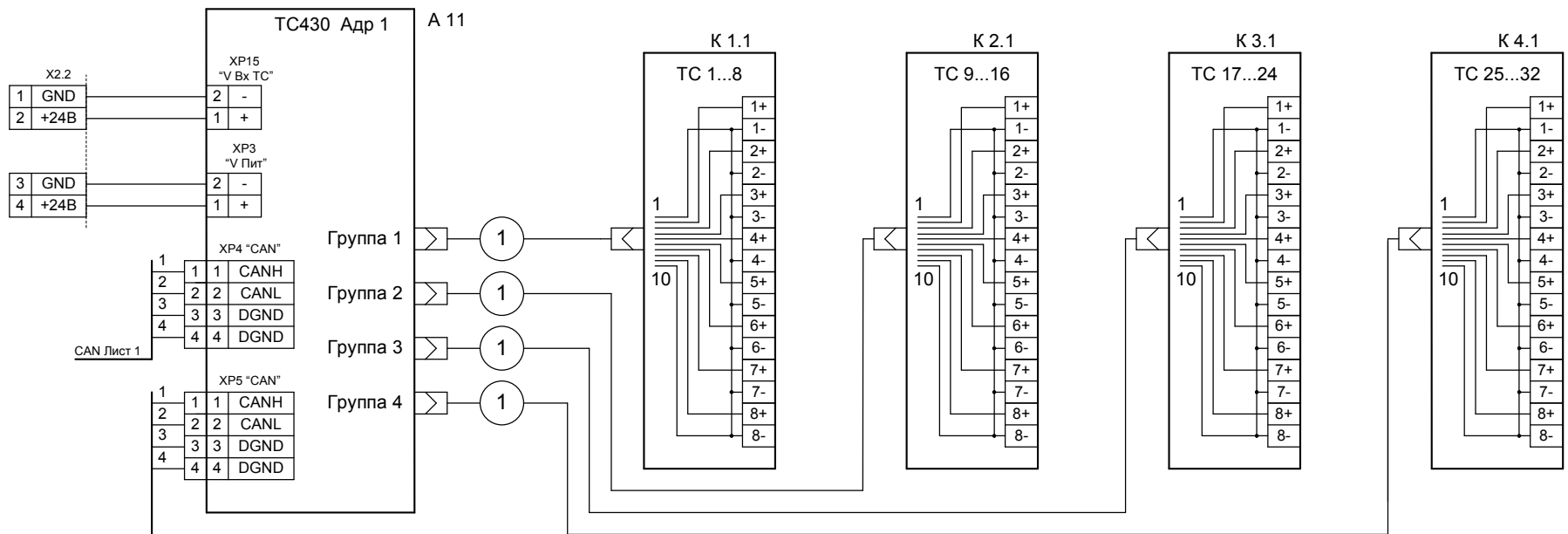
Схема кабеля 1

X1		X2	
GND	11	11	GND
IN1	2	21	IN1
IN2	3	3	IN2
IN3	4	4	IN3
IN4	5	5	IN4
IN5	6	6	IN5
IN6	7	7	IN6
IN7	8	8	IN7
IN8	9	9	IN8
GND	10	10	GND

Схема кабеля 2

X1		X2	
GND	11	10	GND
IN1	2	9	IN1
IN2	3	8	IN2
IN3	4	7	IN3
IN4	5	6	IN4
IN5	6	5	IN5
IN6	7	4	IN6
IN7	8	3	IN7
IN8	9	2	IN8
GND	10	1	GND

					НП206-224.32.16.Б ЭЗ			
					Вариант СБ/Т/Е/1Ам/6RSz/DXP(S)/HUB24			
Изм.	Кол.	Лист	№ док.	Подпись	Дата	Схема соединений		
Разработал	Карелин							
Проверил	Дмитриев							
Н. Контроль								
Утвердил	Дмитриев							
						Стадия	Лист	Листов
						РП	1	7
						ООО «НТК ИНТЕРФЕЙС» г. Екатеринбург 2009 г.		



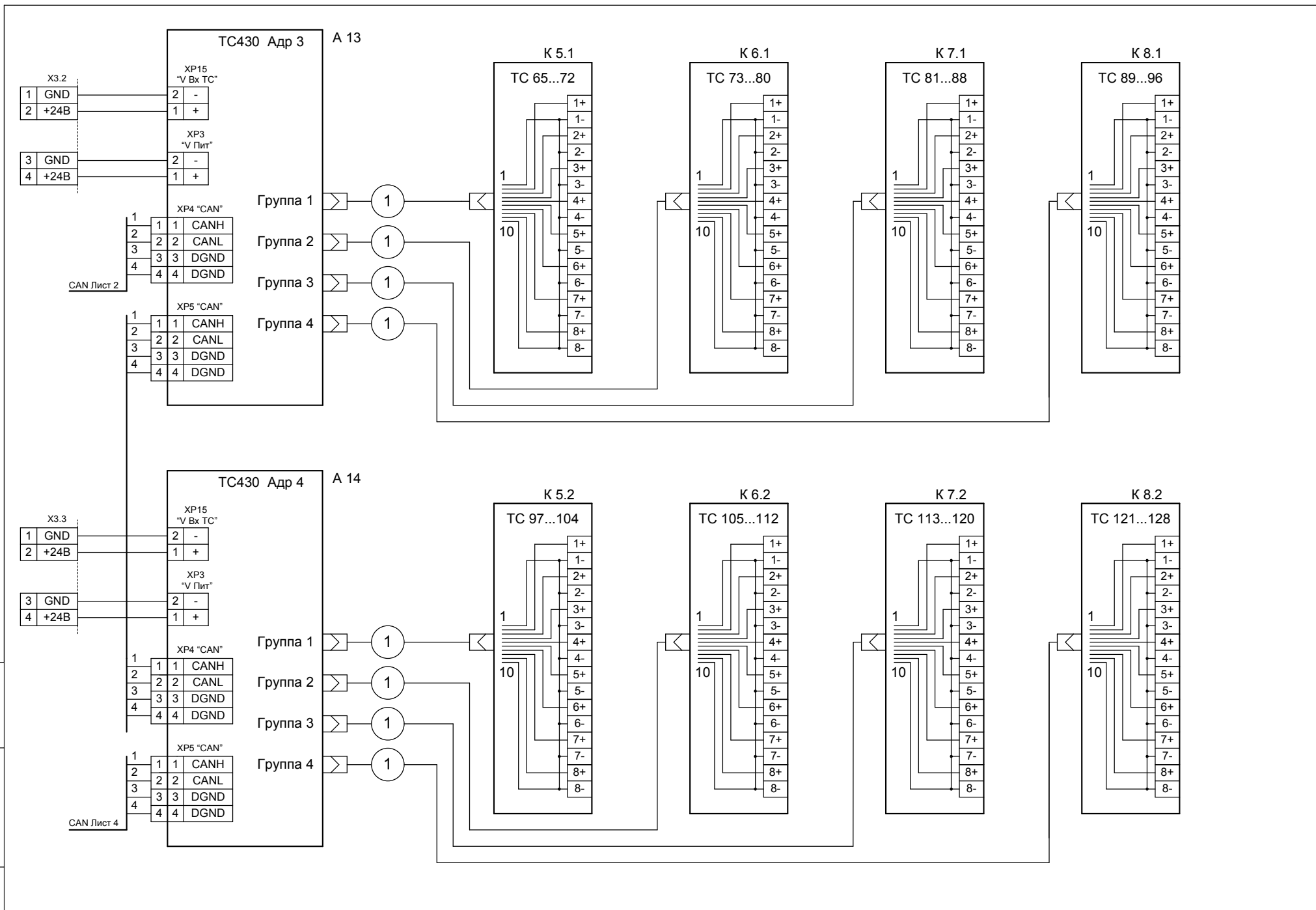
Име. № подл.

Подпись и дата

Взам. инв. №

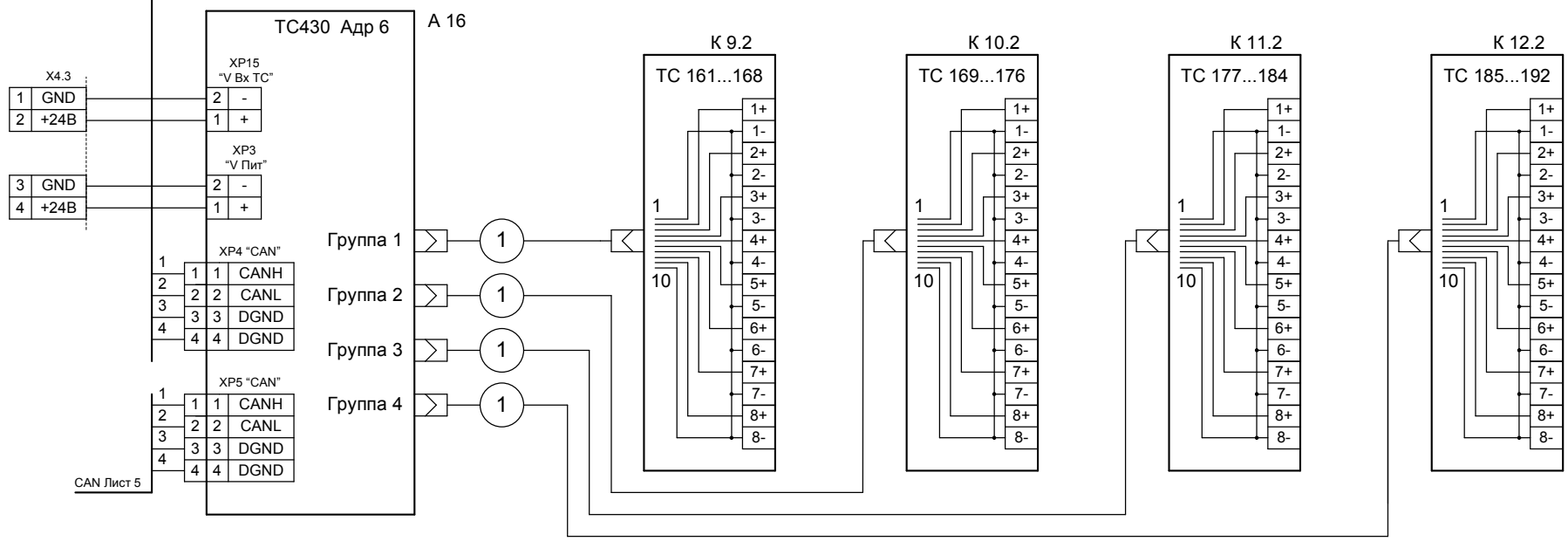
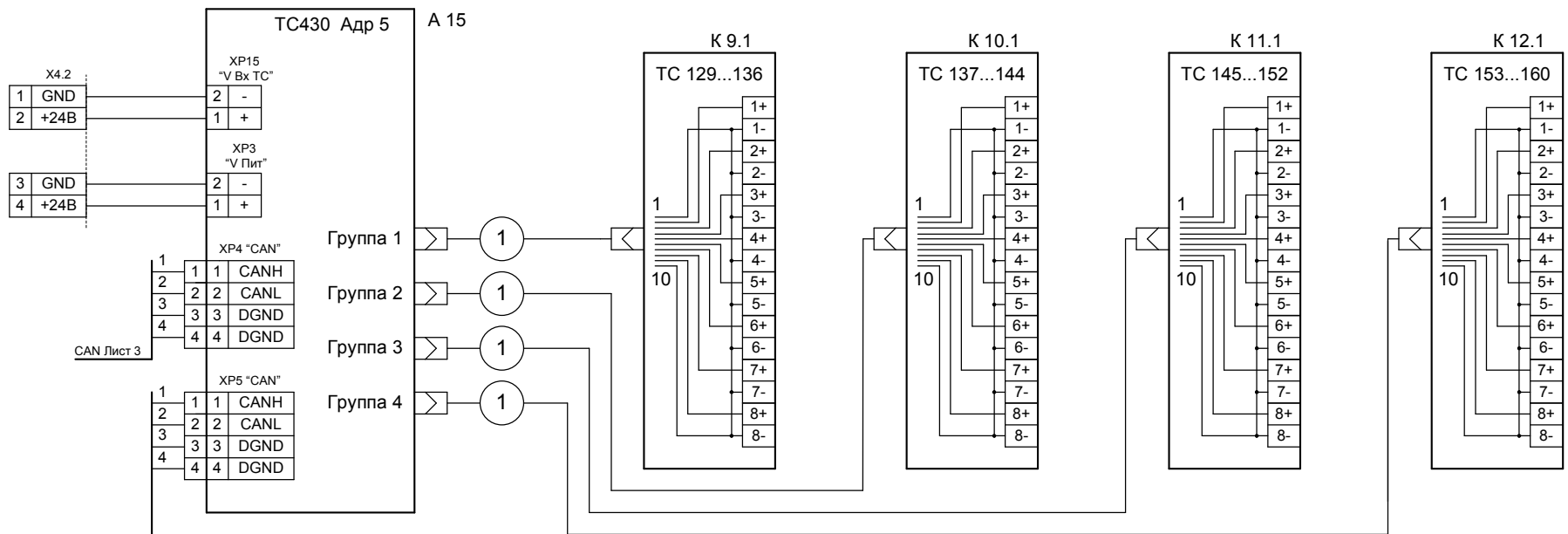
Изм.	Кол.у	Лист	Недок	Подп.	Дата

НП206-224.32.16.Б ЭЗ



Име. № подл. Подпись и дата Взам. инв. №

Изм.	Коп.у	Лист	№док	Подп.	Дата



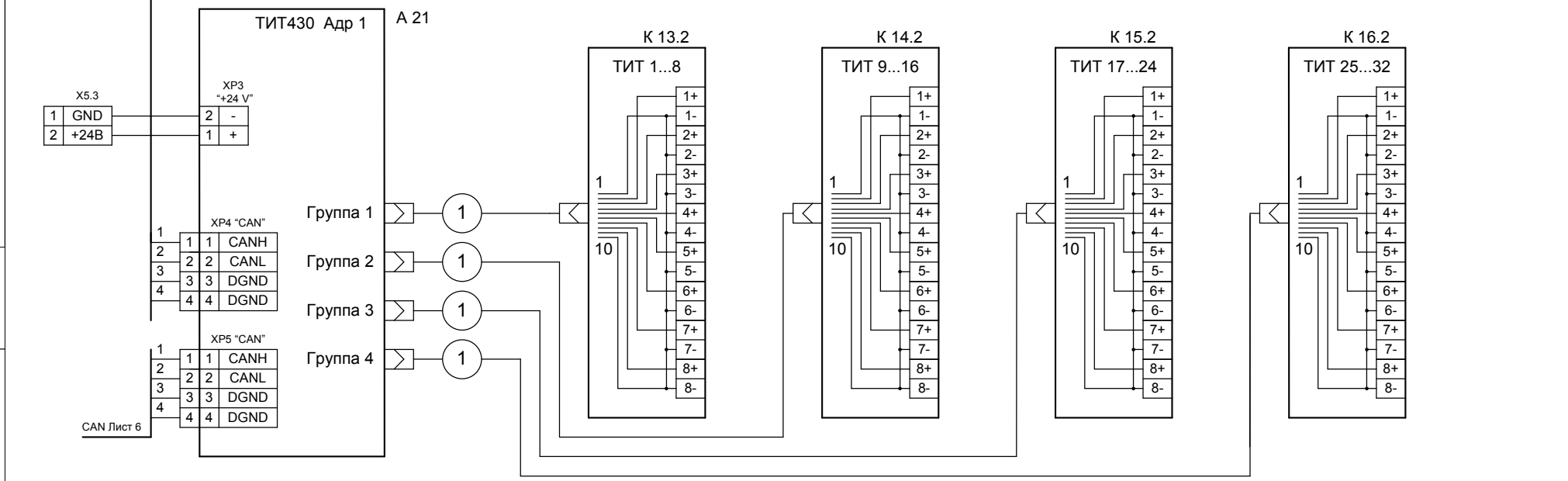
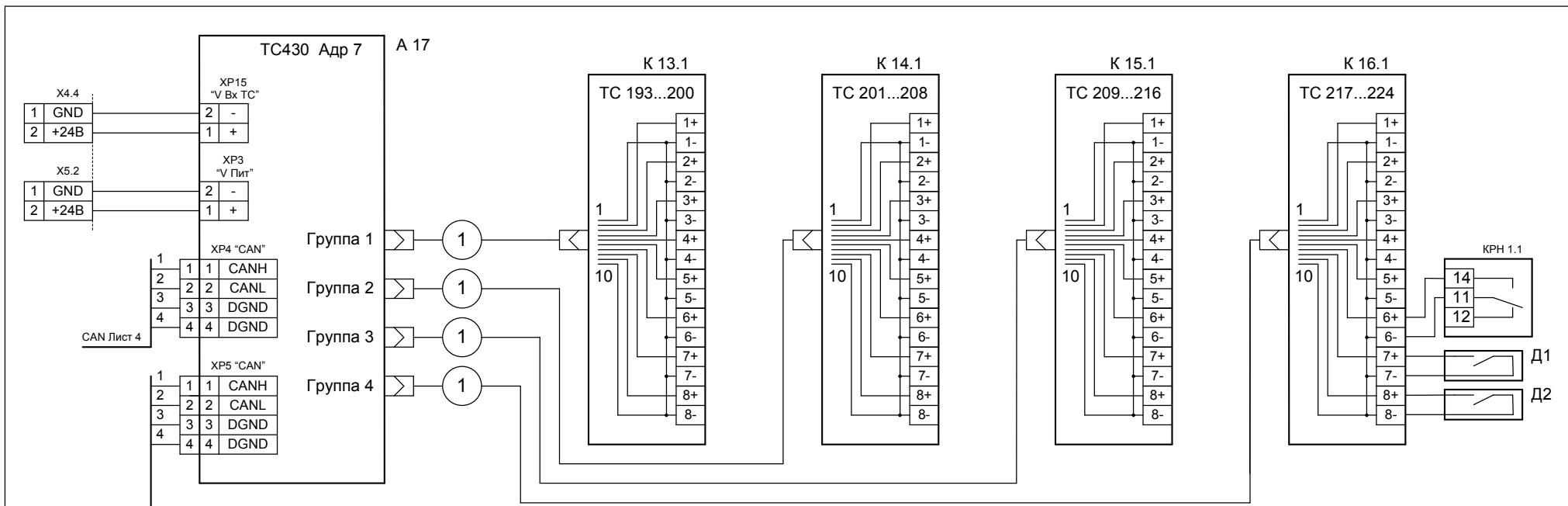
Взам. инв. №

Подпись и дата

Инв. № подл.

Изм.	Кол.у	Лист	Недок	Подп.	Дата

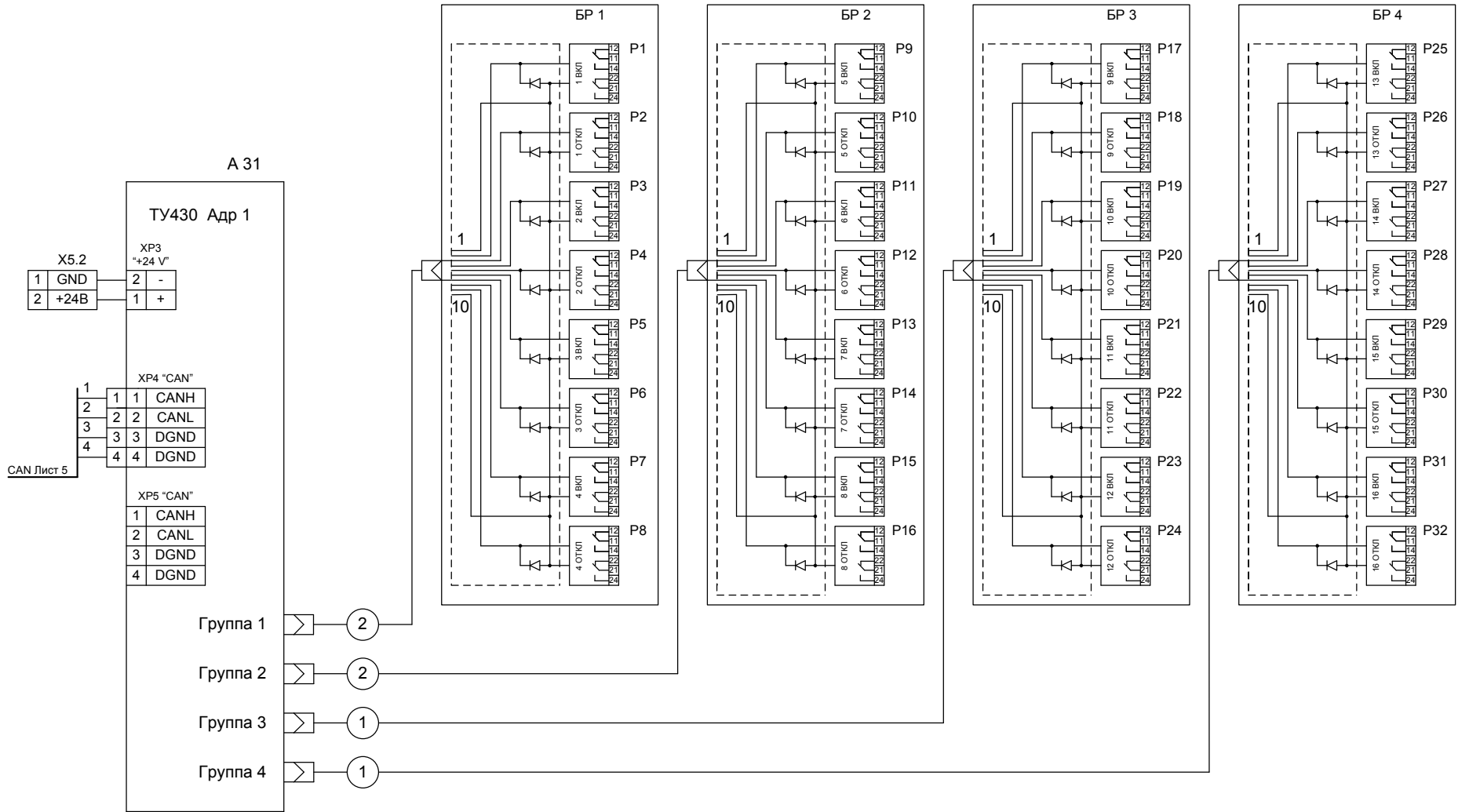
НП206-224.32.16.Б ЭЗ



Име. № подл. Подпись и дата Взам. инв. №

Изм.	Коп.у	Лист	№док	Подп.	Дата

НП206-224.32.16.Б ЭЗ



Изм.	Кол.у	Лист	Недок	Подп.	Дата

Инв. № подл.	Подпись и дата	Взам. инв. №

Клемник	Контакт	№ п/п	СИГНАЛ	Кабель / провод	Куда поступает
К 3.1 (ТС 17...24)	1+	17	Общ.		
	1-				
	2+	18	Общ.		
	2-				
	3+	19	Общ.		
	3-				
	4+	20	Общ.		
	4-				
	5+	21	Общ.		
	5-				
	6+	22	Общ.		
	6-				
	7+	23	Общ.		
	7-				
8+	24	Общ.			
8-					
К 4.1 (ТС 25...32)	1+	25	Общ.		
	1-				
	2+	26	Общ.		
	2-				
	3+	27	Общ.		
	3-				
	4+	28	Общ.		
	4-				
	5+	29	Общ.		
	5-				
	6+	30	Общ.		
	6-				
	7+	31	Общ.		
	7-				
8+	32	Общ.			
8-					

Изм.	Кол.л	Лист	№ док	Подп.	Дата	НП206-224.32.16.Б.ТС Э5	Лист
							2

Инв. № подл.	Подпись и дата	Взам. инв. №

Клемник	Контакт	№ п/п	СИГНАЛ	Кабель / провод	Куда поступает
К 1.2 (ТС 33...40)	1+	33	Общ.		
	1-				
	2+	34	Общ.		
	2-				
	3+	35	Общ.		
	3-				
	4+	36	Общ.		
	4-				
	5+	37	Общ.		
	5-				
	6+	38	Общ.		
	6-				
	7+	39	Общ.		
	7-				
	8+	40	Общ.		
	8-				
К 2.2 (ТС 41...48)	1+	41	Общ.		
	1-				
	2+	42	Общ.		
	2-				
	3+	43	Общ.		
	3-				
	4+	44	Общ.		
	4-				
	5+	45	Общ.		
	5-				
	6+	46	Общ.		
	6-				
	7+	47	Общ.		
	7-				
	8+	48	Общ.		
	8-				

Изм.	Кол.л	Лист	№ док	Подп.	Дата	НП206-224.32.16.Б.ТС Э5	Лист
							3

Клемник	Контакт	№ п/п	СИГНАЛ	Кабель / провод	Куда поступает
К 3.2 (ТС 49...56)	1+	49	Общ.		
	1-				
	2+	50	Общ.		
	2-				
	3+	51	Общ.		
	3-				
	4+	52	Общ.		
	4-				
	5+	53	Общ.		
	5-				
	6+	54	Общ.		
	6-				
	7+	55	Общ.		
	7-				
	8+	56	Общ.		
	8-				
К 4.2 (ТС 57...64)	1+	57	Общ.		
	1-				
	2+	58	Общ.		
	2-				
	3+	59	Общ.		
	3-				
	4+	60	Общ.		
	4-				
	5+	61	Общ.		
	5-				
	6+	62	Общ.		
	6-				
	7+	63	Общ.		
	7-				
	8+	64	Общ.		
	8-				

Инв. № подл.	Подпись и дата	Взам. инв. №

Изм.	Кол.л	Лист	№ док	Подп.	Дата	НП206-224.32.16.Б.ТС Э5	Лист
							4

Клемник	Контакт	№ п/п	СИГНАЛ	Кабель / провод	Куда поступает
К 5.1 (ТС 65...72)	1+	65	Общ.		
	1-				
	2+	66	Общ.		
	2-				
	3+	67	Общ.		
	3-				
	4+	68	Общ.		
	4-				
	5+	69	Общ.		
	5-				
	6+	70	Общ.		
	6-				
	7+	71	Общ.		
	7-				
	8+	72	Общ.		
	8-				
К 6.1 (ТС 73...80)	1+	73	Общ.		
	1-				
	2+	74	Общ.		
	2-				
	3+	75	Общ.		
	3-				
	4+	76	Общ.		
	4-				
	5+	77	Общ.		
	5-				
	6+	78	Общ.		
	6-				
	7+	79	Общ.		
	7-				
8+	80	Общ.			
8-					

Инв. № подл.	Подпись и дата	Взам. инв. №

Изм.	Кол.л	Лист	№ док	Подп.	Дата	НП206-224.32.16.Б.ТС Э5	Лист
							5

Инв. № подл.	Подпись и дата	Взам. инв. №

Клемник	Контакт	№ п/п	СИГНАЛ	Кабель / провод	Куда поступает
К 7.1 (ТС 81...88)	1+	81	Общ.		
	1-				
	2+	82	Общ.		
	2-				
	3+	83	Общ.		
	3-				
	4+	84	Общ.		
	4-				
	5+	85	Общ.		
	5-				
	6+	86	Общ.		
	6-				
	7+	87	Общ.		
	7-				
	8+	88	Общ.		
	8-				
К 8.1 (ТС 89...96)	1+	89	Общ.		
	1-				
	2+	90	Общ.		
	2-				
	3+	91	Общ.		
	3-				
	4+	92	Общ.		
	4-				
	5+	93	Общ.		
	5-				
	6+	94	Общ.		
	6-				
	7+	95	Общ.		
	7-				
	8+	96	Общ.		
	8-				

Изм.	Кол.л	Лист	№ док	Подп.	Дата	НП206-224.32.16.Б.ТС Э5	Лист
							6

Инв. № подл.	Подпись и дата	Взам. инв. №

Клемник	Контакт	№ п/п	СИГНАЛ	Кабель / провод	Куда поступает
К 5.2 (ТС 97...104)	1+	97	Общ.		
	1-				
	2+	98	Общ.		
	2-				
	3+	99	Общ.		
	3-				
	4+	100	Общ.		
	4-				
	5+	101	Общ.		
	5-				
	6+	102	Общ.		
	6-				
	7+	103	Общ.		
	7-				
	8+	104	Общ.		
	8-				
К 6.2 (ТС 105...112)	1+	105	Общ.		
	1-				
	2+	106	Общ.		
	2-				
	3+	107	Общ.		
	3-				
	4+	108	Общ.		
	4-				
	5+	109	Общ.		
	5-				
	6+	110	Общ.		
	6-				
	7+	111	Общ.		
	7-				
	8+	112	Общ.		
	8-				

Изм.	Кол.л	Лист	№ док	Подп.	Дата	НП206-224.32.16.Б.ТС Э5	Лист
							7

Инев. № подл.	Подпись и дата	Взам. инв. №

Клемник	Контакт	№ п/п	СИГНАЛ	Кабель / провод	Куда поступает
К 7.2 (ТС 113...120)	1+	113	Общ.		
	1-				
	2+	114	Общ.		
	2-				
	3+	115	Общ.		
	3-				
	4+	116	Общ.		
	4-				
	5+	117	Общ.		
	5-				
	6+	118	Общ.		
	6-				
	7+	119	Общ.		
	7-				
	8+	120	Общ.		
	8-				
К 8.2 (ТС 121...128)	1+	121	Общ.		
	1-				
	2+	122	Общ.		
	2-				
	3+	123	Общ.		
	3-				
	4+	124	Общ.		
	4-				
	5+	125	Общ.		
	5-				
	6+	126	Общ.		
	6-				
	7+	127	Общ.		
	7-				
	8+	128	Общ.		
	8-				

Изм.	Кол.л	Лист	№ док	Подп.	Дата	НП206-224.32.16.Б.ТС Э5	Лист
							8

Инв. № подл.	Подпись и дата	Взам. инв. №

Клемник	Контакт	№ п/п	СИГНАЛ	Кабель / провод	Куда поступает
К 9.1 (ТС 129...136)	1+	129	Общ.		
	1-				
	2+	130	Общ.		
	2-				
	3+	131	Общ.		
	3-				
	4+	132	Общ.		
	4-				
	5+	133	Общ.		
	5-				
	6+	134	Общ.		
	6-				
	7+	135	Общ.		
	7-				
	8+	136	Общ.		
	8-				
К 10.1 (ТС 137...144)	1+	137	Общ.		
	1-				
	2+	138	Общ.		
	2-				
	3+	139	Общ.		
	3-				
	4+	140	Общ.		
	4-				
	5+	141	Общ.		
	5-				
	6+	142	Общ.		
	6-				
	7+	143	Общ.		
	7-				
	8+	144	Общ.		
	8-				

Изм.	Кол.л	Лист	№ док	Подп.	Дата	НП206-224.32.16.Б.ТС Э5	Лист
							9

Инв. № подл.	Подпись и дата	Взам. инв. №

Клемник	Контакт	№ п/п	СИГНАЛ	Кабель / провод	Куда поступает
К 11.1 (ТС 145...152)	1+	145	Общ.		
	1-				
	2+	146	Общ.		
	2-				
	3+	147	Общ.		
	3-				
	4+	148	Общ.		
	4-				
	5+	149	Общ.		
	5-				
	6+	150	Общ.		
	6-				
	7+	151	Общ.		
	7-				
	8+	152	Общ.		
	8-				
К 12.1 (ТС 153...160)	1+	153	Общ.		
	1-				
	2+	154	Общ.		
	2-				
	3+	155	Общ.		
	3-				
	4+	156	Общ.		
	4-				
	5+	157	Общ.		
	5-				
	6+	158	Общ.		
	6-				
	7+	159	Общ.		
	7-				
	8+	160	Общ.		
	8-				

Изм.	Кол.л	Лист	№ док	Подп.	Дата	НП206-224.32.16.Б.ТС Э5	Лист
							10

Инв. № подл.	Подпись и дата	Взам. инв. №

Клемник	Контакт	№ п/п	СИГНАЛ	Кабель / провод	Куда поступает
К 9.2 (ТС 161...168)	1+	161	Общ.		
	1-				
	2+	162	Общ.		
	2-				
	3+	163	Общ.		
	3-				
	4+	164	Общ.		
	4-				
	5+	165	Общ.		
	5-				
	6+	166	Общ.		
	6-				
	7+	167	Общ.		
	7-				
	8+	168	Общ.		
	8-				
К 10.2 (ТС 169...176)	1+	169	Общ.		
	1-				
	2+	170	Общ.		
	2-				
	3+	171	Общ.		
	3-				
	4+	172	Общ.		
	4-				
	5+	173	Общ.		
	5-				
	6+	174	Общ.		
	6-				
	7+	175	Общ.		
	7-				
	8+	176	Общ.		
	8-				

Изм.	Кол.л	Лист	№ док	Подп.	Дата	НП206-224.32.16.Б.ТС Э5	Лист
							11

Инв. № подл.	Подпись и дата	Взам. инв. №

Клемник	Контакт	№ п/п	СИГНАЛ	Кабель / провод	Куда поступает
К 11.2 (ТС 177...184)	1+	177	Общ.		
	1-				
	2+	178	Общ.		
	2-				
	3+	179	Общ.		
	3-				
	4+	180	Общ.		
	4-				
	5+	181	Общ.		
	5-				
	6+	182	Общ.		
	6-				
	7+	183	Общ.		
	7-				
	8+	184	Общ.		
	8-				
К 12.2 (ТС 185...192)	1+	185	Общ.		
	1-				
	2+	186	Общ.		
	2-				
	3+	187	Общ.		
	3-				
	4+	188	Общ.		
	4-				
	5+	189	Общ.		
	5-				
	6+	190	Общ.		
	6-				
	7+	191	Общ.		
	7-				
	8+	192	Общ.		
	8-				

Изм.	Кол.л	Лист	№ док	Подп.	Дата	НП206-224.32.16.Б.ТС Э5	Лист
							12

Инв. № подл.	Подпись и дата	Взам. инв. №

Клемник	Контакт	№ п/п	СИГНАЛ	Кабель / провод	Куда поступает
К 13.1 (ТС 193...200)	1+	193	Общ.		
	1-				
	2+	194	Общ.		
	2-				
	3+	195	Общ.		
	3-				
	4+	196	Общ.		
	4-				
	5+	197	Общ.		
	5-				
	6+	198	Общ.		
	6-				
	7+	199	Общ.		
	7-				
	8+	200	Общ.		
	8-				
К 14.1 (ТС 201...208)	1+	201	Общ.		
	1-				
	2+	202	Общ.		
	2-				
	3+	203	Общ.		
	3-				
	4+	204	Общ.		
	4-				
	5+	205	Общ.		
	5-				
	6+	206	Общ.		
	6-				
	7+	207	Общ.		
	7-				
	8+	208	Общ.		
	8-				

Изм.	Кол.л	Лист	№ док	Подп.	Дата	НП206-224.32.16.Б.ТС Э5	Лист
							13

Инв. № подл.	Подпись и дата	Взам. инв. №

Клемник	Контакт	№ п/п	СИГНАЛ	Кабель / провод	Куда поступает
К 15.1 (ТС 209...216)	1+	209	Общ.		
	1-				
	2+	210	Общ.		
	2-				
	3+	211	Общ.		
	3-				
	4+	212	Общ.		
	4-				
	5+	213	Общ.		
	5-				
	6+	214	Общ.		
	6-				
	7+	215	Общ.		
	7-				
	8+	216	Общ.		
	8-				
К 16.1 (ТС 217...224)	1+	217	Общ.		
	1-				
	2+	218	Общ.		
	2-				
	3+	219	Общ.		
	3-				
	4+	220	Общ.		
	4-				
	5+	221	Общ.		
	5-				
	6+	222	Общ.		
	6-				
	7+	223	Общ.		
	7-				
	8+	224	Общ.		
	8-				

Изм.	Кол.л	Лист	№ док	Подп.	Дата	НП206-224.32.16.Б.ТС Э5	Лист
							14

Клемник	Контакт	№ п/п	СИГНАЛ	Кабель / провод	Куда поступает
К 13.2 (ТИТ 1...8)	1+	113	Общ.		
	1-				
	2+	114	Общ.		
	2-				
	3+	115	Общ.		
	3-				
	4+	116	Общ.		
	4-				
	5+	117	Общ.		
	5-				
	6+	118	Общ.		
	6-				
	7+	119	Общ.		
	7-				
	8+	120	Общ.		
	8-				
К 14.2 (ТИТ 9...16)	1+	121	Общ.		
	1-				
	2+	122	Общ.		
	2-				
	3+	123	Общ.		
	3-				
	4+	124	Общ.		
	4-				
	5+	125	Общ.		
	5-				
	6+	126	Общ.		
	6-				
	7+	127	Общ.		
	7-				
	8+	128	Общ.		
	8-				

Взам. инв. №

Подпись и дата

Инв. № подл.

<i>Изм.</i>	<i>Кол.</i>	<i>Лист</i>	<i>№ док.</i>	<i>Подпись</i>	<i>Дата</i>
Разработал		Карелин			
Проверил		Дмитриев			
Н. Контроль					
Утвердил		Дмитриев			

НП206-224.32.16.Б.ТИТ Э5

Вариант СБ/Т/Е/1Am/6RSz/DXP(S)/HUB24

**Таблица
подключения ТИТ**

Стадия	Лист	Листов
РП	1	2
ООО «НТК ИНТЕРФЕЙС» г.Екатеринбург 2009 г.		

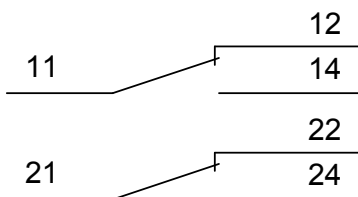
Инв. № подл.	Подпись и дата	Взам. инв. №

Клемник	Контакт	№ п/п	СИГНАЛ	Кабель / провод	Куда поступает
К 15.2 (ТИТ 17...24)	1+	129	Общ.		
	1-				
	2+	130	Общ.		
	2-				
	3+	131	Общ.		
	3-				
	4+	132	Общ.		
	4-				
	5+	133	Общ.		
	5-				
	6+	134	Общ.		
	6-				
	7+	135	Общ.		
	7-				
	8+	136	Общ.		
	8-				
К 16.2 (ТИТ 25...32)	1+	137	Общ.		
	1-				
	2+	138	Общ.		
	2-				
	3+	139	Общ.		
	3-				
	4+	140	Общ.		
	4-				
	5+	141	Общ.		
	5-				
	6+	142	Общ.		
	6-				
	7+	143	Общ.		
	7-				
	8+	144	Общ.		
	8-				

Изм.	Кол.л	Лист	№ док	Подп.	Дата	НП206-224.32.16.Б.ТИТ Э5	Лист
							2

1 Вкл	9 Вкл
1 Откл	9 Откл
2 Вкл	10 Вкл
2 Откл	10 Откл
3 Вкл	11 Вкл
3 Откл	11 Откл
4 Вкл	12 Вкл
4 Откл	12 Откл
5 Вкл	13 Вкл
5 Откл	13 Откл
6 Вкл	14 Вкл
6 Откл	14 Откл
7 Вкл	15 Вкл
7 Откл	15 Откл
8 Вкл	16 Вкл
8 Откл	16 Откл

Выходные контакты реле Finder



Инв. № подл.	Подпись и дата	Взам. инв. №	НП206-224.32.16.Б.ТУ Э5						
			Вариант СБ/Т/Е/1Ам/6RSz/DXP(S)/HUB24						
Инв. № подл.	Подпись и дата	Взам. инв. №	Изм.	Кол.	Лист	№ док.	Подпись	Дата	
			Разработал	Карелин					
			Проверил	Дмитриев					
			Н. Контроль						
			Утвердил	Дмитриев					
Таблица подключения ТУ							Стадия	Лист	Листов
							РП	8	12
							ООО «НТК ИНТЕРФЕЙС» г.Екатеринбург 2009 г.		

Инв. № подл.	Подпись и дата	Взам. инв. №

Блок реле ТУ БР1		Коман да	Конт.	СИГНАЛ	Кабель / провод	Куда поступает
Объект 1 ВКЛ	11					
	12					
	14					
	21					
	22					
	24					
Объект 1 ОТКЛ	11					
	12					
	14					
	21					
	22					
	24					
Объект 2 ВКЛ	11					
	12					
	14					
	21					
	22					
	24					
Объект 2 ОТКЛ	11					
	12					
	14					
	21					
	22					
	24					
Объект 3 ВКЛ	11					
	12					
	14					
	21					
	22					
	24					
Объект 3 ОТКЛ	11					
	12					
	14					
	21					
	22					
	24					
Объект 4 ВКЛ	11					
	12					
	14					
	21					
	22					
	24					
Объект 4 ОТКЛ	11					
	12					
	14					
	21					
	22					
	24					

Изм.	Кол.л	Лист	Чедок	Подп.	Дата

НП206-224.32.16.Б.ТУ Э5

Лист

2

Инв. № подл.	Подпись и дата	Взам. инв. №

Блок реле ТУ БР2		Коман да	Конт.	СИГНАЛ	Кабель / провод	Куда поступает
Объект 5	ВКЛ	11				
		12				
		14				
		21				
		22				
		24				
Объект 5	ОТКЛ	11				
		12				
		14				
		21				
		22				
		24				
Объект 6	ВКЛ	11				
		12				
		14				
		21				
		22				
		24				
Объект 6	ОТКЛ	11				
		12				
		14				
		21				
		22				
		24				
Объект 7	ВКЛ	11				
		12				
		14				
		21				
		22				
		24				
Объект 7	ОТКЛ	11				
		12				
		14				
		21				
		22				
		24				
Объект 8	ВКЛ	11				
		12				
		14				
		21				
		22				
		24				
Объект 8	ОТКЛ	11				
		12				
		14				
		21				
		22				
		24				

Изм.	Кол.л	Лист	Чедок	Подп.	Дата

НП206-224.32.16.Б.ТУ Э5

Инв. № подл.	Подпись и дата	Взам. инв. №

Блок реле ТУ БРЗ		Коман да	Конт.	СИГНАЛ	Кабель / провод	Куда поступает
Объект 9 ВКЛ	Объект 9 ВКЛ	11				
		12				
		14				
		21				
		22				
		24				
Объект 9 ОТКЛ	Объект 9 ОТКЛ	11				
		12				
		14				
		21				
		22				
		24				
Объект 10 ВКЛ	Объект 10 ВКЛ	11				
		12				
		14				
		21				
		22				
		24				
Объект 10 ОТКЛ	Объект 10 ОТКЛ	11				
		12				
		14				
		21				
		22				
		24				
Объект 11 ВКЛ	Объект 11 ВКЛ	11				
		12				
		14				
		21				
		22				
		24				
Объект 11 ОТКЛ	Объект 11 ОТКЛ	11				
		12				
		14				
		21				
		22				
		24				
Объект 12 ВКЛ	Объект 12 ВКЛ	11				
		12				
		14				
		21				
		22				
		24				
Объект 12 ОТКЛ	Объект 12 ОТКЛ	11				
		12				
		14				
		21				
		22				
		24				

Изм.	Кол.л	Лист	Чедок	Подп.	Дата

НП206-224.32.16.Б.ТУ Э5

Инв. № подл.	Подпись и дата	Взам. инв. №

Блок реле ТУ БР4		Коман да	Конт.	СИГНАЛ	Кабель / провод	Куда поступает
Объект 13	ВКЛ	11				
		12				
		14				
		21				
		22				
		24				
Объект 13	ОТКЛ	11				
		12				
		14				
		21				
		22				
		24				
Объект 14	ВКЛ	11				
		12				
		14				
		21				
		22				
		24				
Объект 14	ОТКЛ	11				
		12				
		14				
		21				
		22				
		24				
Объект 15	ВКЛ	11				
		12				
		14				
		21				
		22				
		24				
Объект 15	ОТКЛ	11				
		12				
		14				
		21				
		22				
		24				
Объект 16	ВКЛ	11				
		12				
		14				
		21				
		22				
		24				
Объект 16	ОТКЛ	11				
		12				
		14				
		21				
		22				
		24				

Изм.	Кол.л	Лист	Чедок	Подп.	Дата

НП206-224.32.16.Б.ТУ Э5